

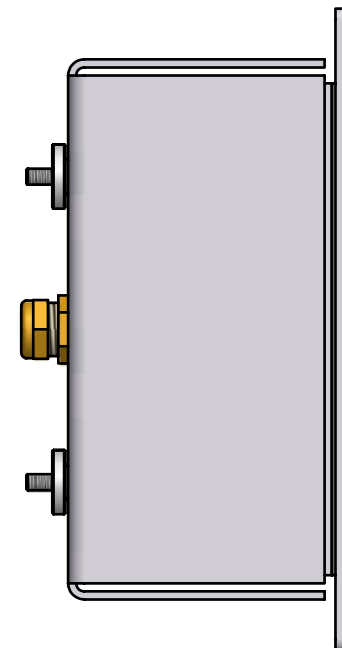
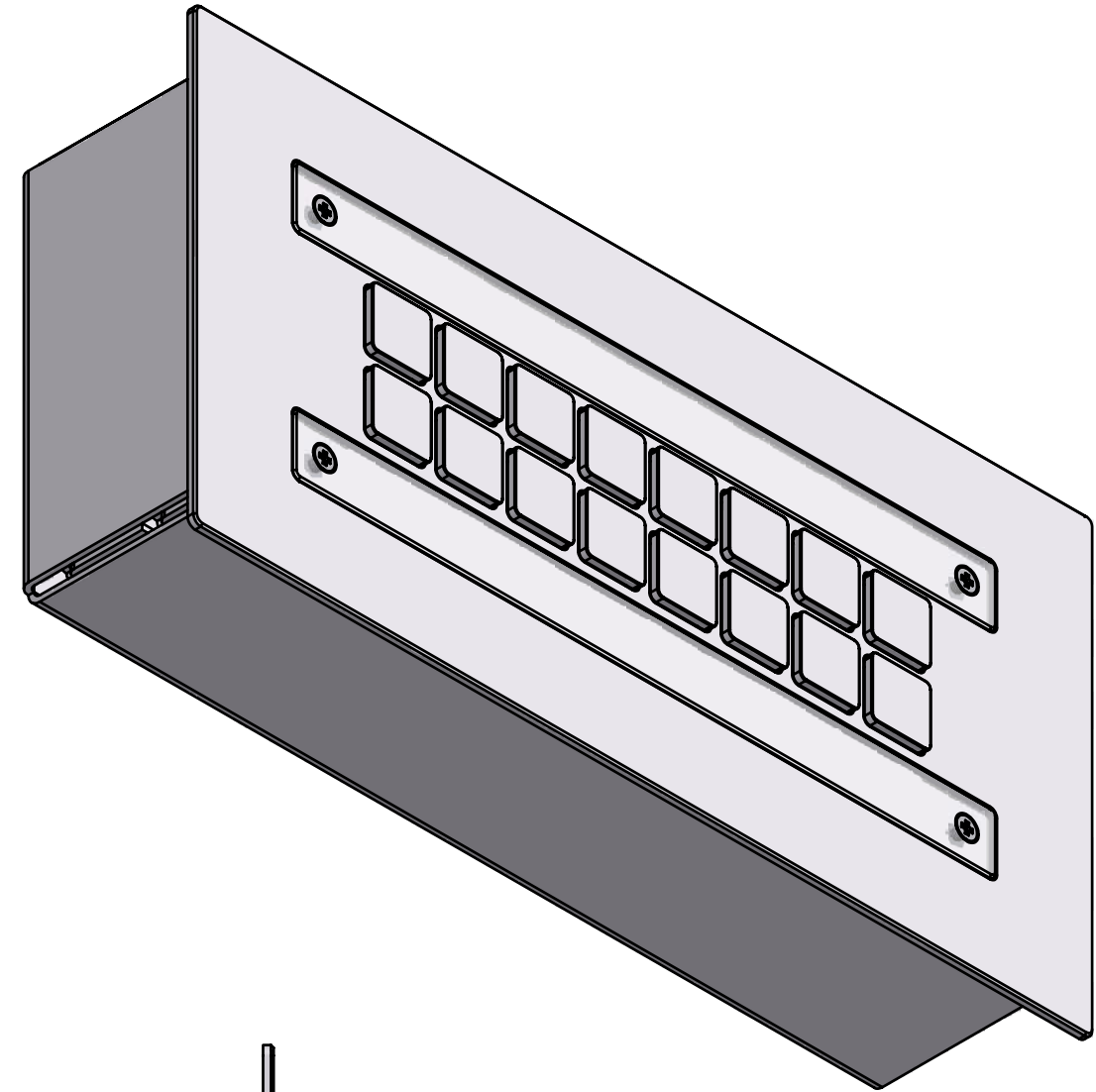
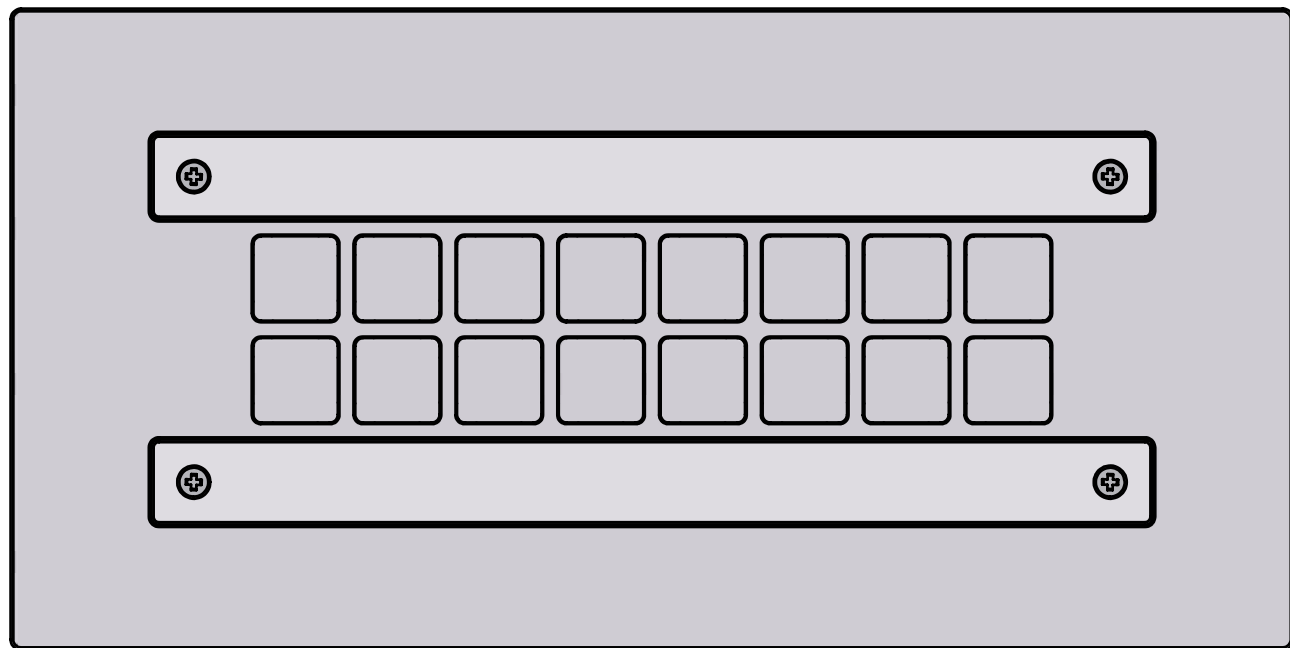
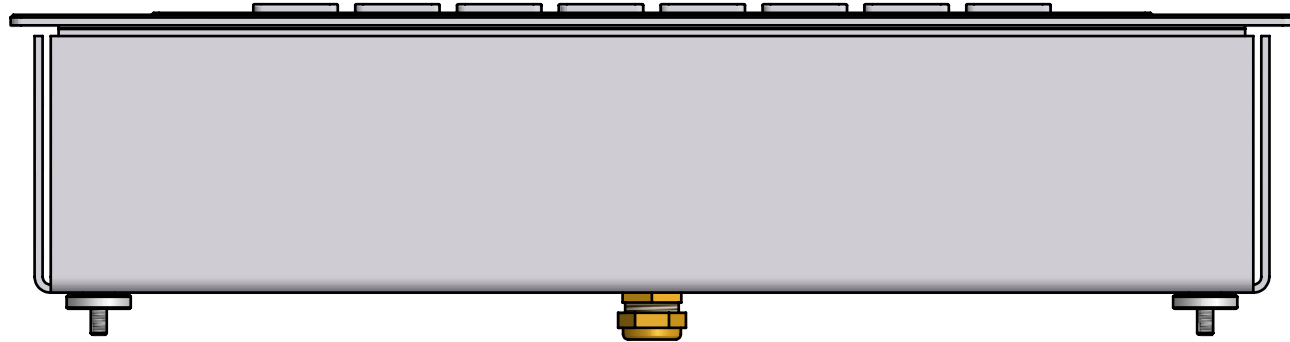
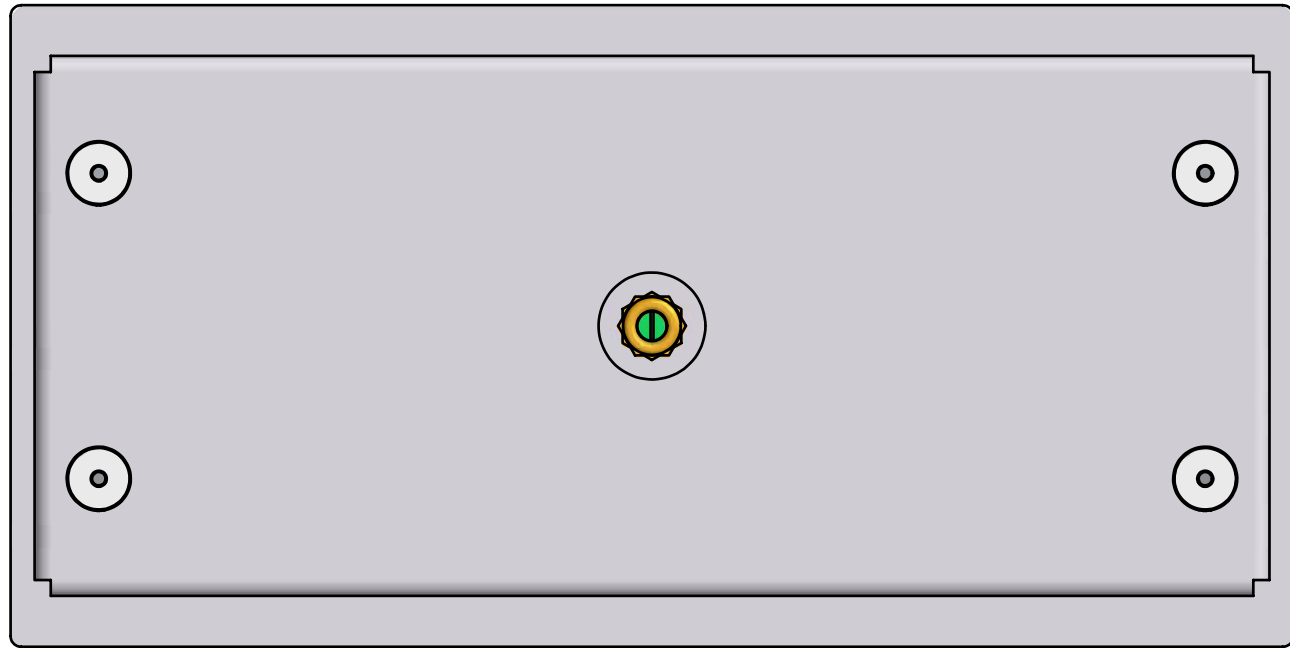


R&R Industrieinbautastatur IKV6-110 – für rauhe Umwelt

Frontplatte	Aluminium eloxiert, 240 x 120 x 2.5 mm, gefast
Gehäuse	Aluminium eloxiert
Einbauausschnitt	224 x 94 mm

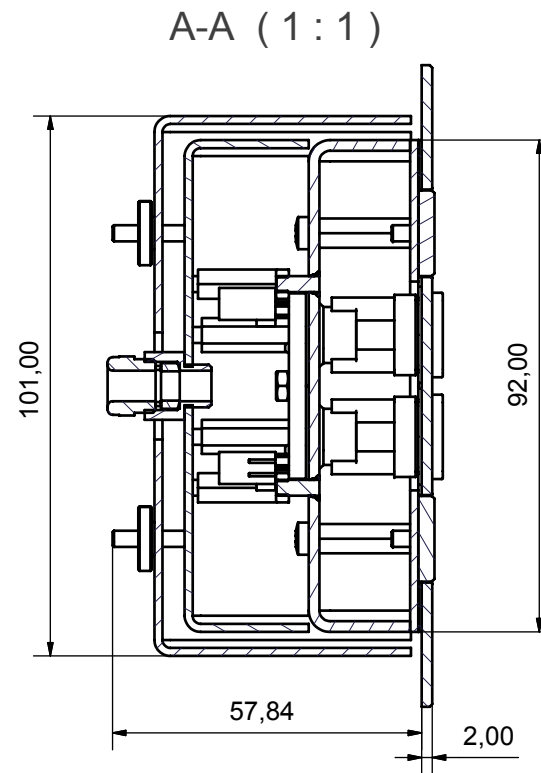
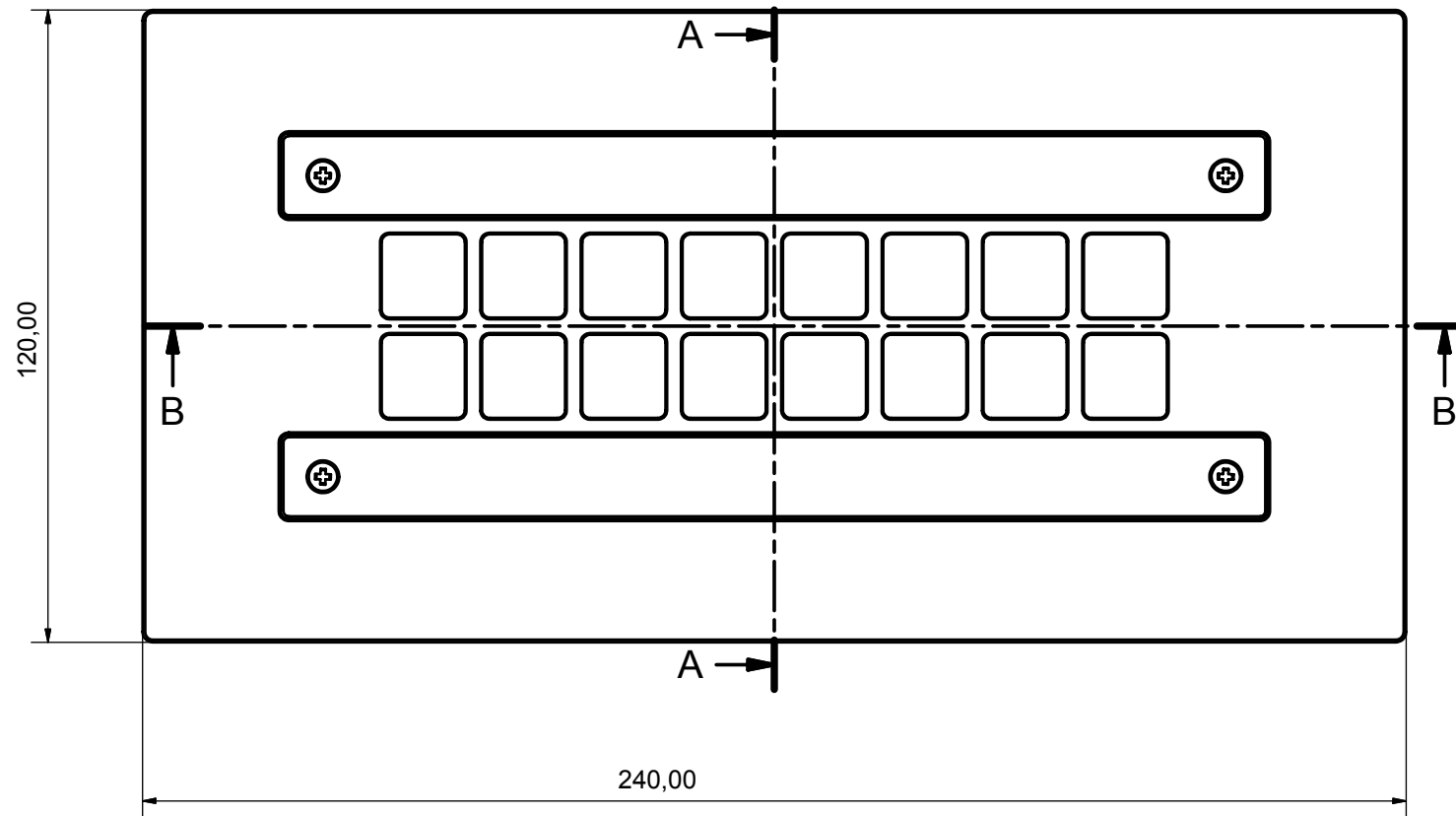
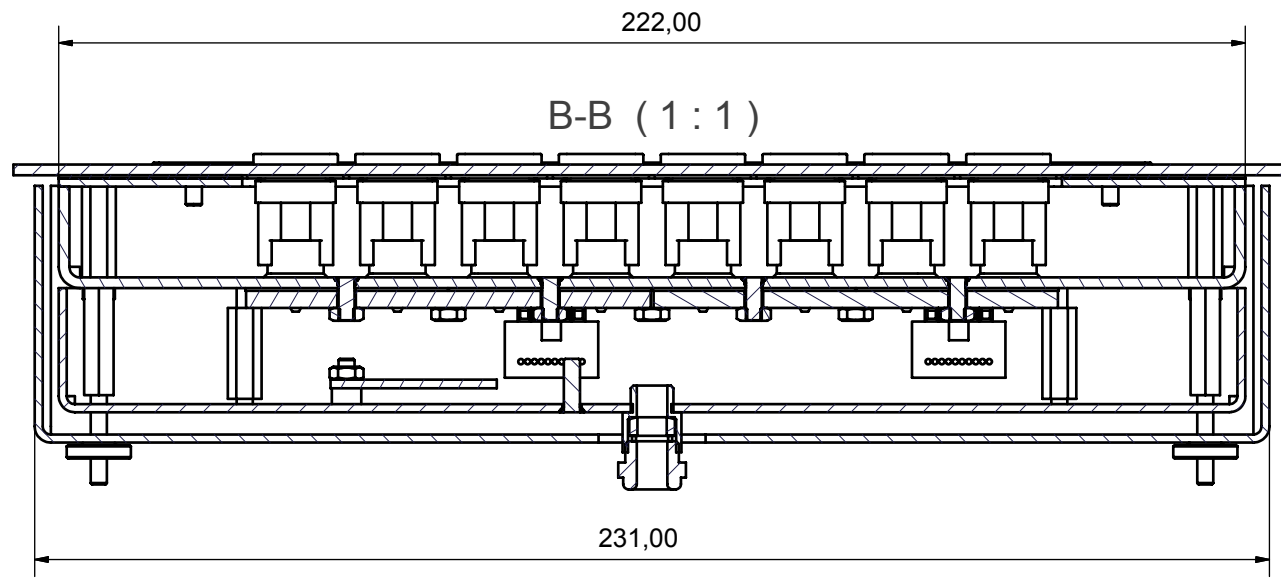


Einbautiefe	ca. 58 mm + Kabel
Tasten	R&R Tasten V6 Hub 1.2 mm, Betätigungskraft 1 N oder 2 N Kontakt und Führungselemente im gedichteten Raum
Beschriftung	Schriftstreifen hinter Plexiglas
Befestigung	Klemmontage
Schnittstelle	PS/2, 3 m Kabel
Tastenbelegung	nach Kundenwunsch
Optionen	Frontplatte 240 x 102 x 2 mm gefast



Für diese Unterlagen behalten wir uns alle Rechte vor (DIN 34)

R&R GmbH 78148 Gütenbach Tel. 07723 91860					
			Datum	Name	IKV6-110 Zusammenstellung
			Gezeichnet	30.07.2005 ps	
			Kontrolliert		
			Norm		
					dnr14141
					1
					A2
Status	Änderungen	Datum	Name		



Für diese Unterlagen behalten wir uns alle Rechte vor (DIN 34)

R&R GmbH 78148 Gütenbach Tel. 07723 91860					
		Datum	Name	IKV6-110 Zusammenstellung	
		Gezeichnet	30.07.2005 ps		
		Kontrolliert			
		Norm		dnr14141	
				2	
				A2	
Status	Änderungen	Datum	Name		